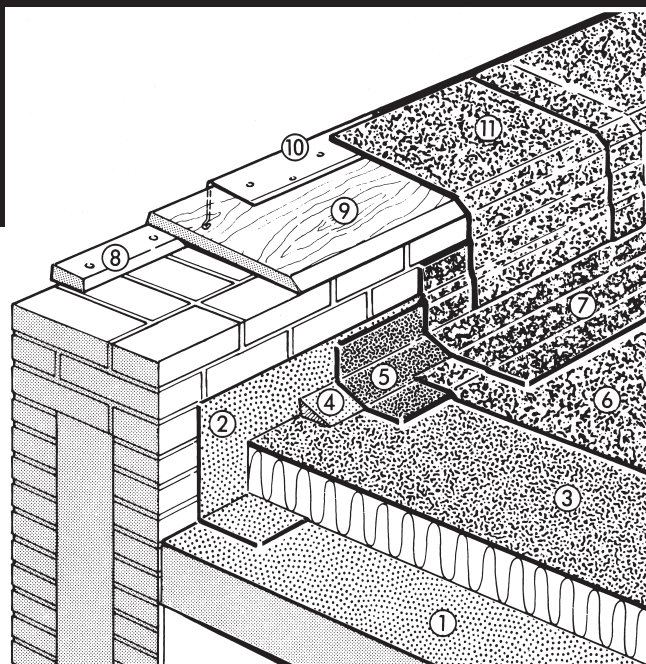


# Murkrone

Tegl <0,5 m i højden

Murkrone



## Opbygning

1. Dampbremse
2. Afslutningsstrimmel, dampbremse
3. Underpap
4. Trekantliste
5. Understrimmel
6. Overpap
7. Overstrimmel
8. Trælægte
9. Krydsfiner
10. Murkroneprofil eller specialprofil
11. Indækningspap

## Bemærkninger

Husk forstrykning af teglstensvæg med Grundingsasfalt.

Understrimmel (5) 200 mm bred, minimum 60 mm over trekantliste (4).

Overstrimmel (7) skal gå minimum 120 mm op over trekantliste (4), således at færdig inddækningshøjde bliver minimum 150 mm. Samme overstrimmel (7) minimum 100 mm ud på tagfladen. Inddækningspap (11) føres op over murkroneprofil (10), og der afsluttes med en fuge. Inddækning (7+11) skal altid udføres i 2 papbaner.

Murkroneprofil (10) skal monteres, således at drypkanten er placeret ca. 25 mm uden for muren. Bemærk, at 60 mm murkroneprofil (10) er sømmet pr. 0,5 m i forkanten af hensyn til vindpåvirkningen.

Murkrone

